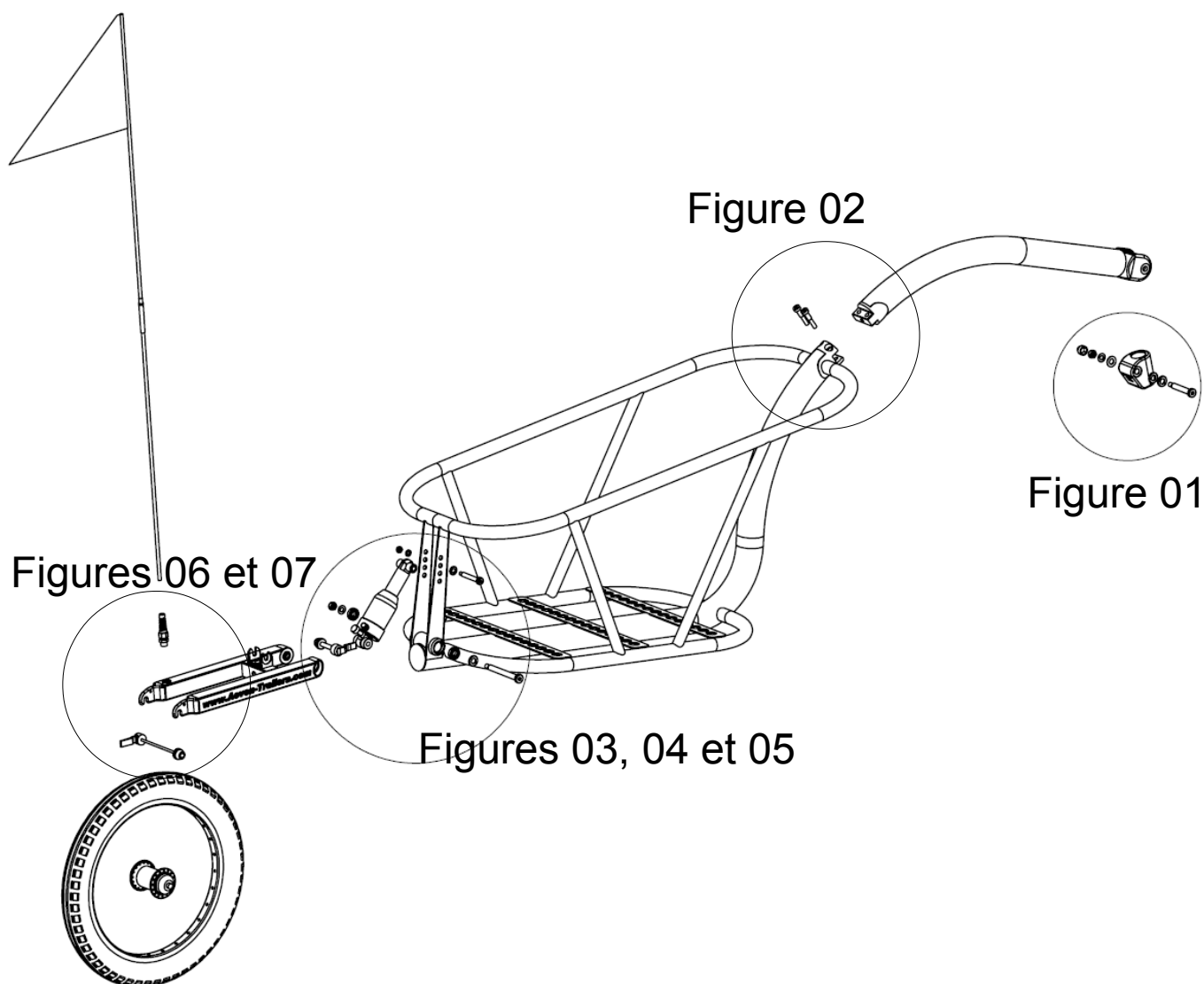


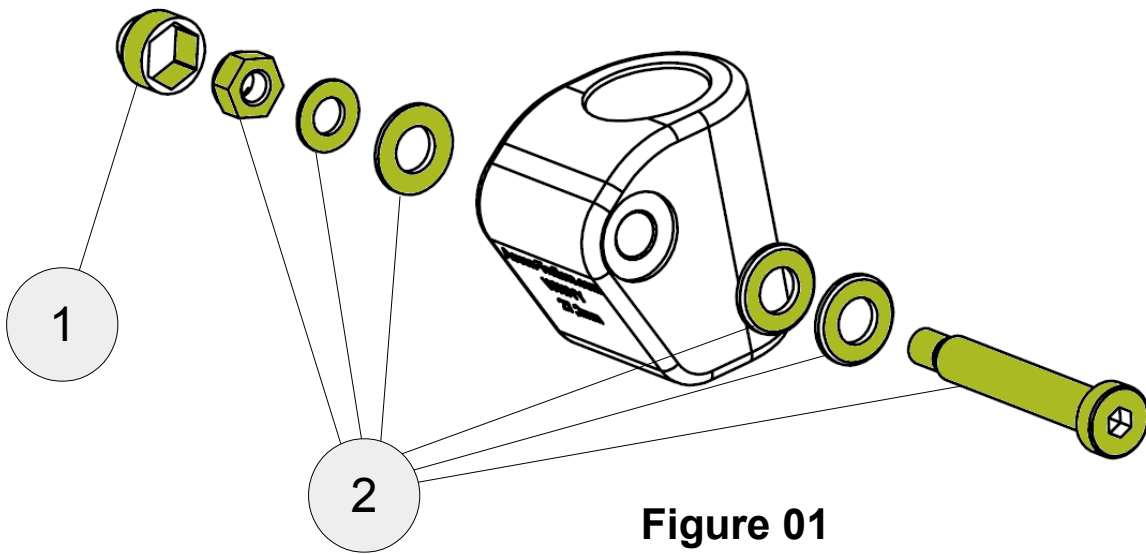
# AEVON STD100

## Détail visserie et petites pièces

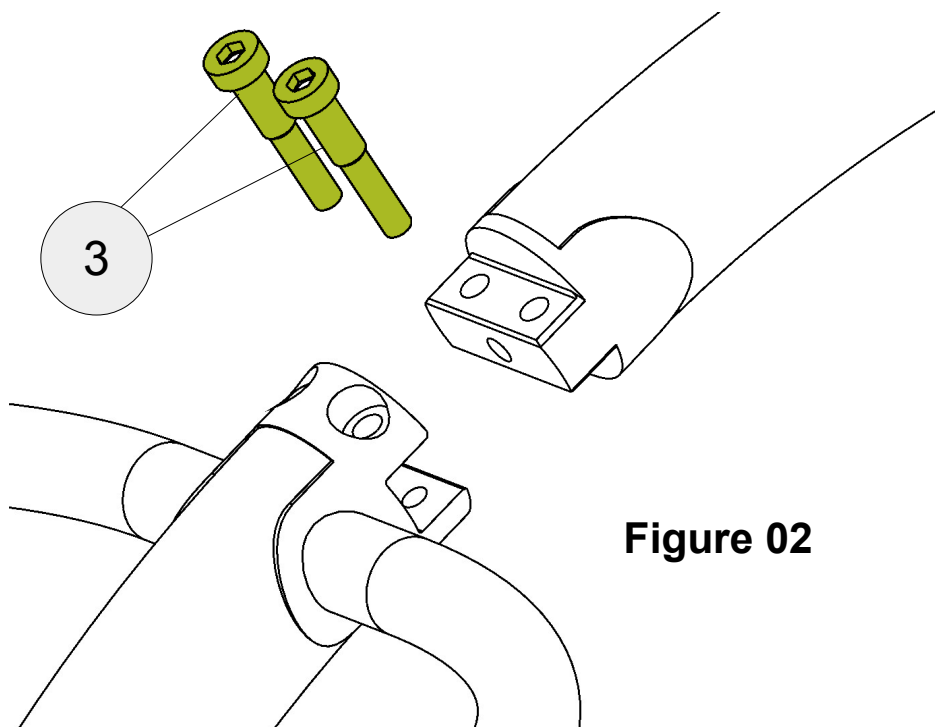


N° figure	N° pièce	Désignation	Réf. AEVON
Fig. 01	Pièce 01	Cache boulon attelage	AR01027
Fig. 01	Pièce 02	Axe + set visserie attelage	AR88039
Fig. 02	Pièce 03	Vis de fixation du timon (la paire)	AR01192
Fig. 03	Pièce 04	Axe + set visserie amortisseur	AR88041
Fig. 04	Pièce 05	Roulements pour berceau (la paire)	AR88042
Fig. 04	Pièce 06	Axe + set visserie bras oscillant	AR88040
Fig. 05	Pièce 07	Attache rapide amortisseur	AR88036
Fig. 06	Pièce 08	Attache rapide roue 16 ou 20 pouces	AR88037
Fig. 07	Pièce 09	Fixation drapeau	AR01026

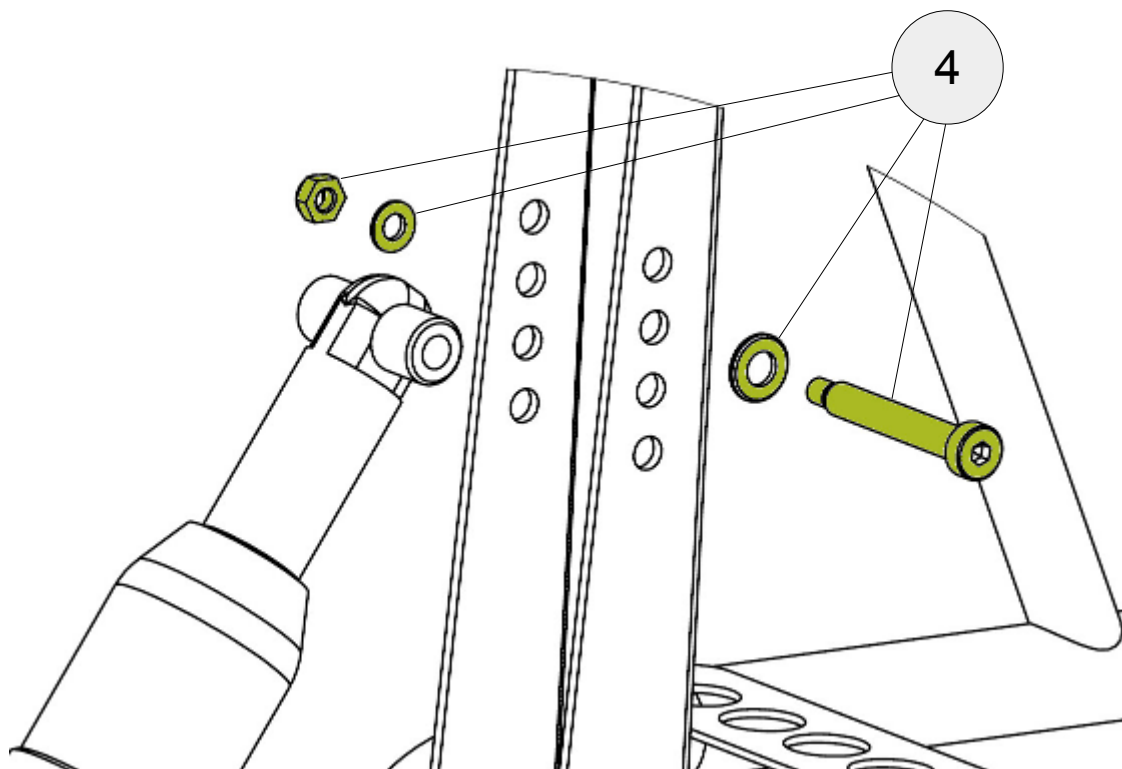
## Fixation de l'attelage sur le timon



## Fixation du timon sur le berceau

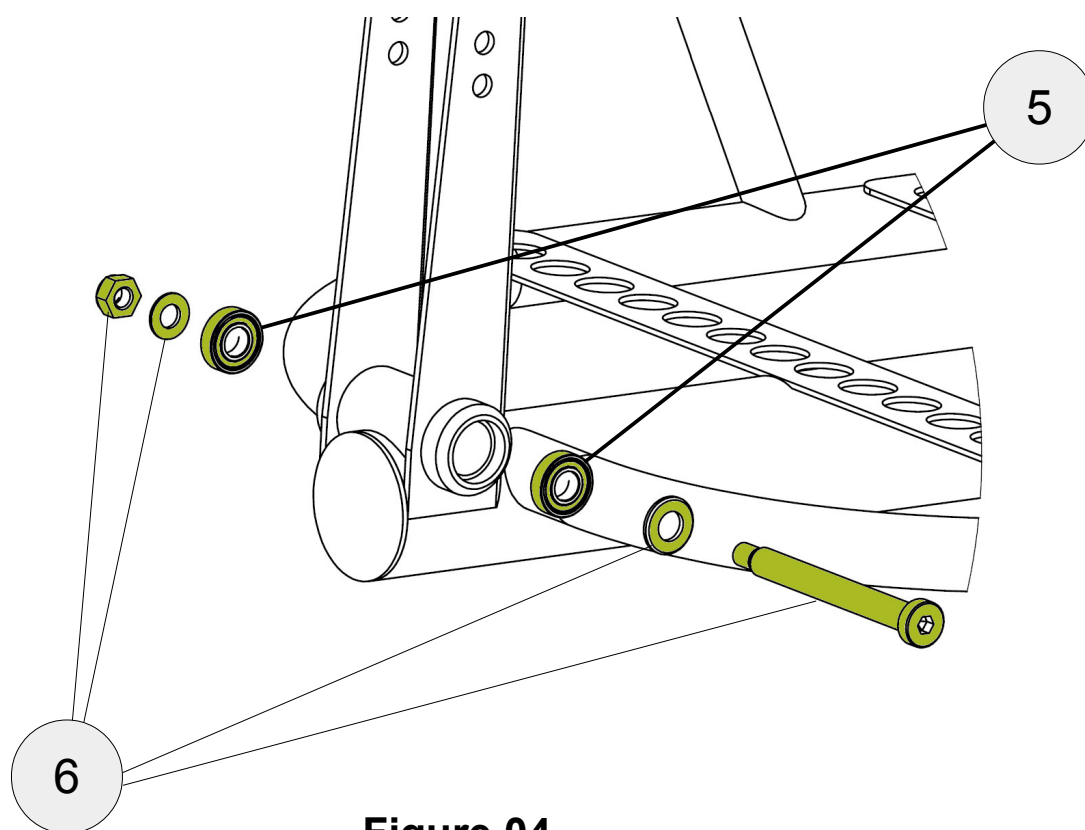


### Fixation de l'amortisseur sur le berceau



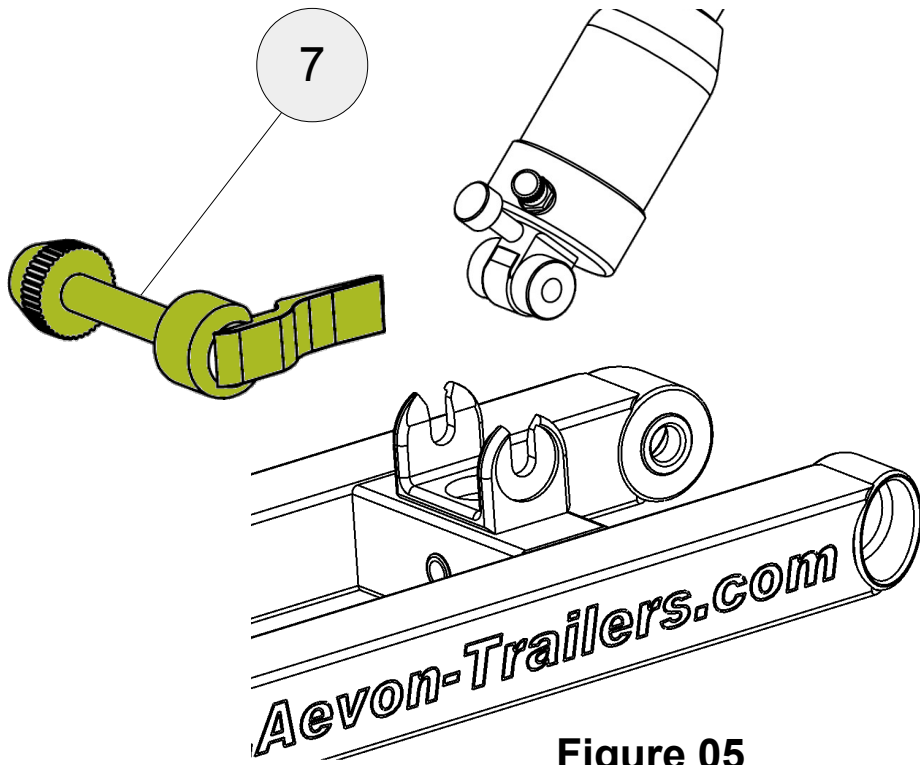
**Figure 03**

### Fixation du bras oscillant sur le berceau



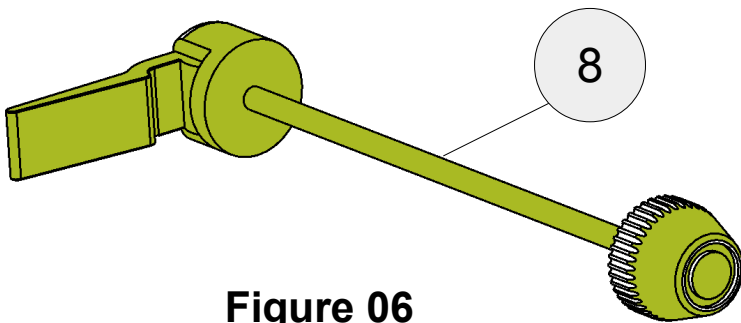
**Figure 04**

## Fixation de l'amortisseur sur le bras oscillant



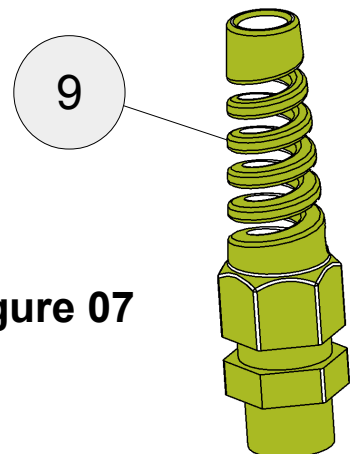
**Figure 05**

## Attache rapide roue



**Figure 06**

## Fixation drapeau



**Figure 07**