

# Support d'aide à la recherche de panne

Schéma 001

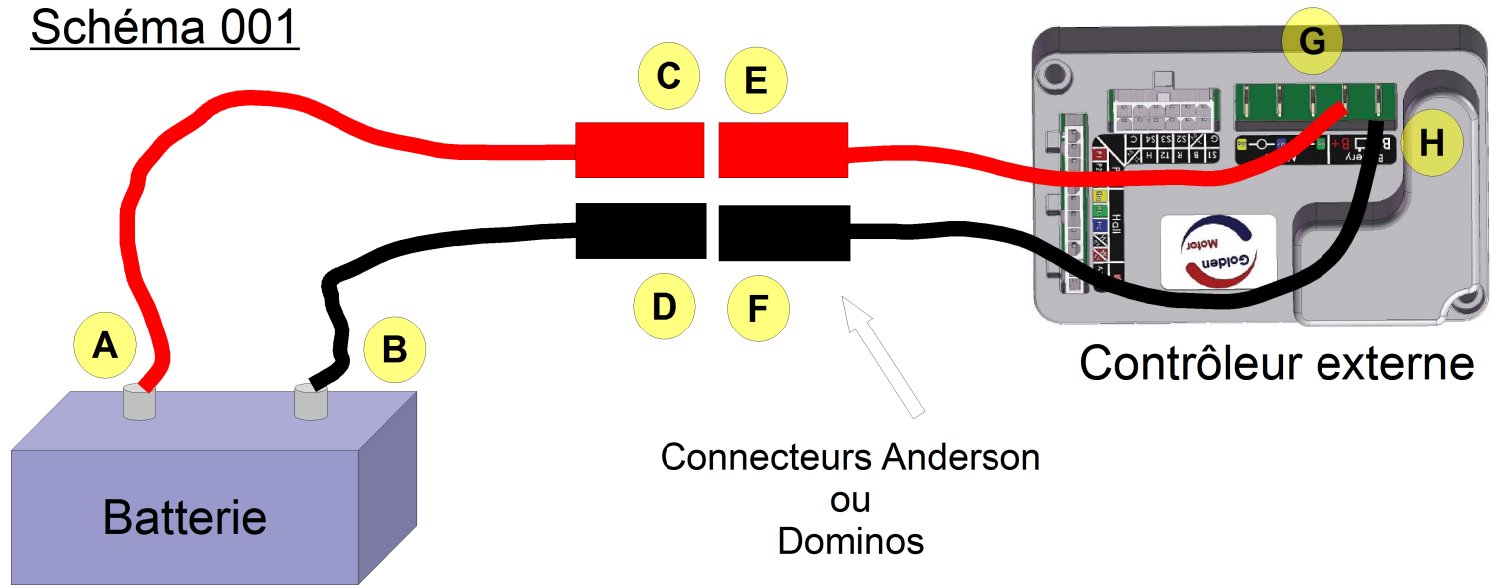
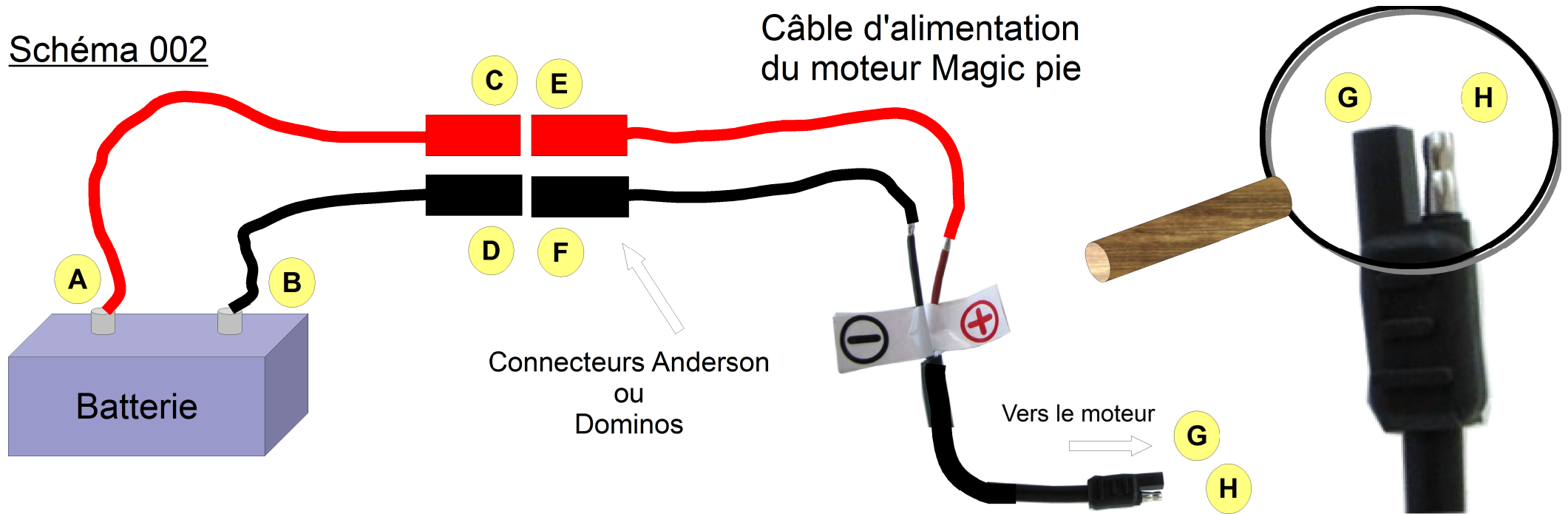


Schéma 002



### Mode opératoire 3.1 : vérification de la tension entre la batterie et le contrôleur

Branchez la batterie, mettez le contact pour les batteries en coffret aluminium, mesurez à l'aide d'un voltmètre la tension entre les différents points et notez les valeurs mesurées

Points de mesures	Tensions mesurées
A B	
C D	
G H	

**ATTENTION** : lors des mesures, **ne faites pas de branchement** ou **débranchement directement sur le contrôleur** avec la batterie sous tension, **cela pourrait générer un court-circuit.**

Pour faire vos mesures, glissez délicatement l'aiguille métallique du voltmètre sous le cache plastique.

**Fonctionnement d'un Voltmètre :**

<http://etronics.free.fr/dossiers/init/multi.htm>

### Mode opératoire 3.2 : vérification de la continuité du circuit par signal visuel ou sonore (buzzer)

Mettez votre voltmètre sur Buzzer, et vérifiez la continuité entre les différents points et notez la présence d'un signal

Points de mesures	Signal sonore (oui/non)
A C	
B D	
E G	
F H	
A G	
B H	

